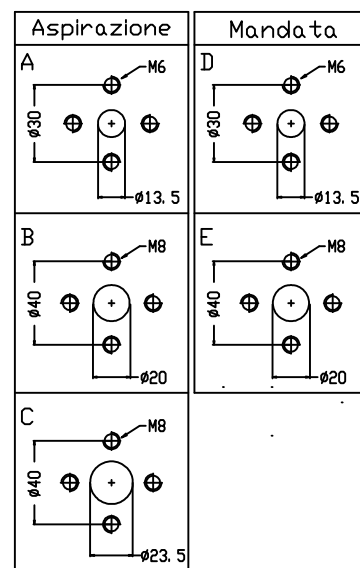
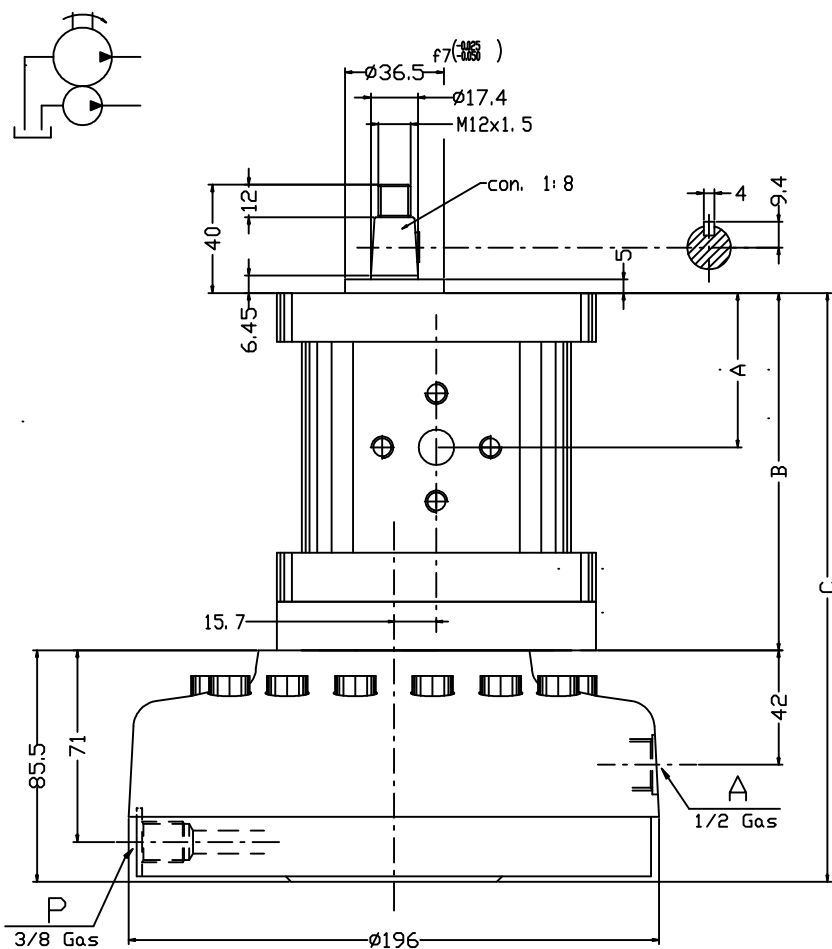




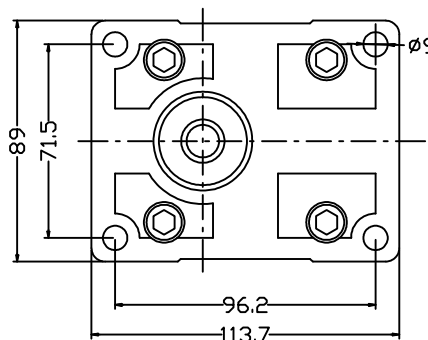
HP Hydro Power s.r.l.

Pompe a pistoni radiali - Oleodinamica - Impianti

Pompa a due stadi PV2 - ... / PR 7 - ...



Fissaggio lato motore



Caratteristiche generali

Tipo di apparecchio

Costruzione

Fissaggio

Senso di rotazione

Velocità di rotazione

Montaggio

Campo di temp. ambientale

Fluido idraulico

Campo di temp. del fluido

Campo di viscosità del fluido

Filtraggio

Portata

Pompa a due stadi a cilindrata fissa

Pompa BP ad ingranaggi flangiata in asse a pompa a pistoni radiali AP

Attacco flangiato lato albero

Da specificare se orario o antiorario

500-1900 g/m, ottimale 900-1500 g/m

Esterno o ad immersione da specificare

da -20°C a +60°C

Olio minerale DIN 51524-51525

Da -10°C a +70°C, ottimale da +30°C a +60°C

16-300cSt (2,4-40°E), ottimale 20-35 cSt (2,9-4,3°E)

25-60 micron a seconda dell'impiego

Vedere tabelle

Modello	cc/giro BP	L/m BP a 1450g/m	P MAX BP	cc/giro AP	L/m AP AP	P. MAX AP	A	B	C	Aspir.	Mand.
PV2-4/PR7..	4,20	6,10	260	2,10 - 9,94	3,22 - 14,00	800-150	41,7	101,4	186,9	Tipo A	Tipo D
PV2-6/PR7..	6,00	8,70	260	2,10 - 9,94	3,22 - 14,00	800-150	43,2	104,4	189,9	Tipo A	Tipo D
PV2-9/PR7..	8,40	12,10	260	2,10 - 9,94	3,22 - 14,00	800-150	45,2	108,4	193,9	Tipo A	Tipo D
PV2-11/PR7..	10,80	15,60	260	2,10 - 9,94	3,22 - 14,00	800-150	47,2	112,4	197,9	Tipo A	Tipo D
PV2-14/PR7..	14,40	20,90	250	2,10 - 9,94	3,22 - 14,00	800-150	50,2	118,4	203,9	Tipo B	Tipo D
PV2-17/PR7..	16,80	24,30	230	2,10 - 9,94	3,22 - 14,00	800-150	52,2	122,4	207,9	Tipo B	Tipo D
PV2-19/PR7..	19,20	27,80	210	2,10 - 9,94	3,22 - 14,00	800-150	54,2	126,4	211,9	Tipo B	Tipo D
PV2-22/PR7..	22,80	33,00	200	2,10 - 9,94	3,22 - 14,00	800-150	57,2	132,4	217,9	Tipo B	Tipo D
PV2-26/PR7..	26,20	37,90	170	2,10 - 9,94	3,22 - 14,00	800-150	59,2	136,4	221,9	Tipo C	Tipo E
PV2-30/PR7..	30,00	43,50	160	2,10 - 9,94	3,22 - 14,00	800-150	63,2	144,4	229,9	Tipo C	Tipo E
PV2-34/PR7..	34,20	49,50	150	2,10 - 9,94	3,22 - 14,00	800-150	66,7	151,4	236,9	Tipo C	Tipo E
PV2-40/PR7..	39,60	57,40	140	2,10 - 9,94	3,22 - 14,00	800-150	71,2	160,4	245,9	Tipo C	Tipo E