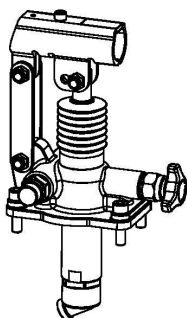


# POMPE A MANO Serie PM

Pompa a mano doppio effetto per cilindri semplice effetto

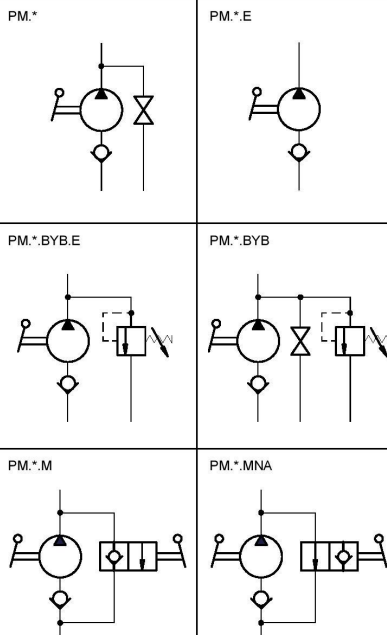
### Vista d'insieme



### Caratteristiche tecniche

Pressione Massima di lavoro	Vedere tabella
Cilindrata	6-12-25-45cm <sup>3</sup>
Fluidi utilizzabili secondo	DIN 51524
Viscosità fluido	10+500 mm <sup>2</sup> /s
Massima contaminazione fluido da classe 7 a 9 in accordo con NAS 1638 con filtro β ≥75	
Temperatura fluido	-25°C a +75°C
Temperatura ambiente	-25°C a +60°C
Materiale corpo	Ghisa
Trattamento stelo	Niploy
Peso totale Kg	2,5 Kg

### Schema idraulico



### Codice di Ordinazione

PM \* \* \*

**Cilindrata:**  
6 = 6cm<sup>3</sup>  
12 = 12cm<sup>3</sup>  
25 = 25cm<sup>3</sup>  
45 = 45cm<sup>3</sup>

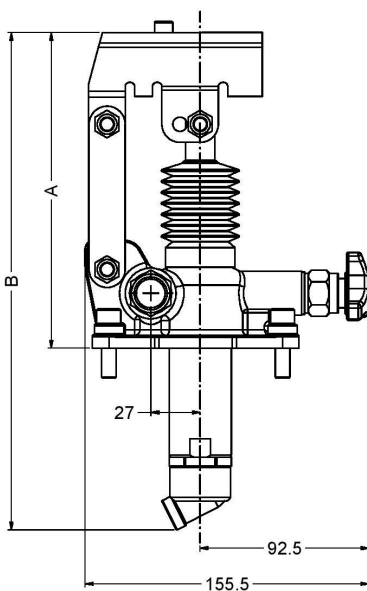
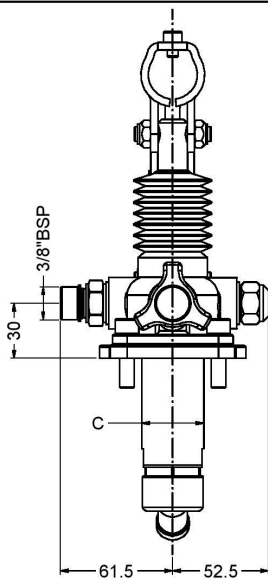
**Accessori:**  
S = Soffietto di protez.

**Versione:**  
Omettere = Volantino di scarico  
E = Senza volantino di scarico  
BYB = Con VMP destra  
M = Manipolatore NC  
MNA = Manipolatore NA  
L = Leva di scarico

Pompa manuale, doppio effetto per cilindri semplice effetto. La pompa è fornibile, a richiesta, con rubinetto di messa a scarico e/o con valvola di massima pressione. Esecuzione per montaggio sul serbatoio con attacchi da 3/8" BSP.

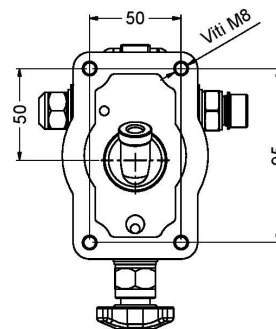
Taratura standard VMP 100 Bar.

### Dimensioni Costruttive



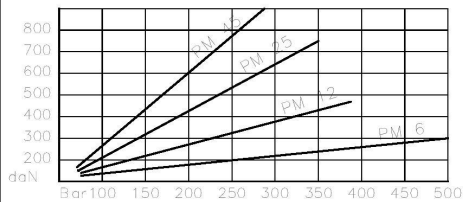
Viti di fissaggio e guarnizioni di tenuta incluse nel kit

Attacco leva Ø27



Pompa tipo Pump type	Cilindrata Displacement	Pressione Bar Bar Pressure		A	B	C	Peso Weight
		Continua	Massima				
PM-6	6 cm <sup>3</sup>	450	500	253	166	Ø34	2,9 Kg
PM-12	12 cm <sup>3</sup>	320	380	253	166	Ø34	2,9 Kg
PM-25	25 cm <sup>3</sup>	280	350	273	172	Ø34	2,95 Kg
PM-45	45 cm <sup>3</sup>	220	280	283	172	Ø40	3 Kg

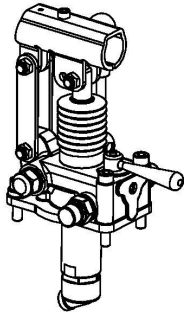
Diagramma di sforzo con leva da 600mm



# POMPE A MANO Serie PMD

Pompa a mano doppio effetto per cilindri doppio effetto

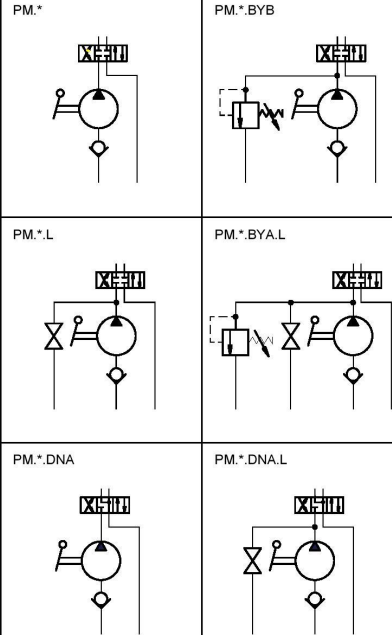
### Vista d'insieme



### Caratteristiche tecniche

Pressione Massima di lavoro	Vedere tabella
Cilindrata	6-12-25-45cm <sup>3</sup>
Fluidi utilizzabili secondo	DIN 51524
Viscosità fluido	10+500 mm <sup>2</sup> /s
Massima contaminazione fluido da classe 7 a 9 in accordo con NAS 1638 con filtro β ≥75	
Temperatura fluido	-25°C a +75°C
Temperatura ambiente	-25°C a +60°C
Materiale corpo	Ghisa
Trattamento stelo	Niploy
Peso totale Kg	2,5 Kg

### Schema idraulico



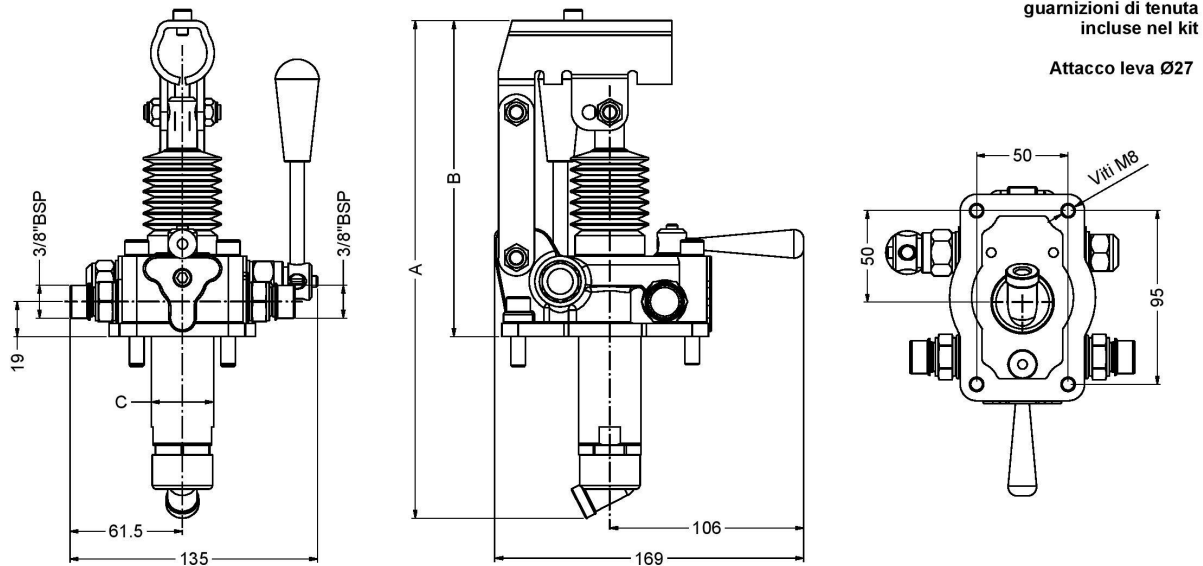
### Codice di Ordinazione

<b>PMD</b>	*	*	*
<b>Cilindrata:</b> 6 = 6cm <sup>3</sup> 12 = 12cm <sup>3</sup> 25 = 25cm <sup>3</sup> 45 = 45cm <sup>3</sup>		<b>Accessori:</b> S = Soffietto di protez.	
<b>Versione:</b> Omettere = distributore centro chiuso BYB = con VMP L = Leva di scarico BYA.L = con VMP e leva di scarico DNA = distributore centro aperto DNA.L = distributore centro aperto e leva di scarico			

Pompa manuale, doppio effetto per cilindri doppio effetto con distributore manuale 4 vie 3 posizioni. La pompa è fornibile, a richiesta, con rubinetto di messa a scarico e/o con valvola di massima pressione. Altre versioni a richiesta. Esecuzione per montaggio sul serbatoio con attacchi da 3/8" BSP.

Taratura standard VMP 100 Bar.

### Dimensioni Costruttive



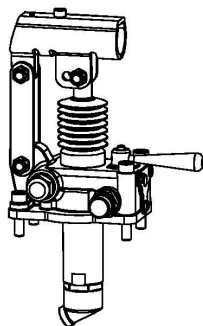
Pompa tipo Pump type	Cilindrata Displacement	Pressione Bar Bar Prassure		A	B	C	Peso Weight
		Continua	Massima				
PMD-6	6 cm <sup>3</sup>	450	500	253	166	Ø34	3,4 Kg
PMD-12	12 cm <sup>3</sup>	320	380	253	166	Ø34	3,4 Kg
PMD-25	25 cm <sup>3</sup>	280	350	273	172	Ø34	3,45 Kg
PMD-45	45 cm <sup>3</sup>	220	280	283	172	Ø40	3,5 Kg



# POMPE A MANO Serie PMDVB

Pompa a mano doppio effetto per cilindri doppio effetto

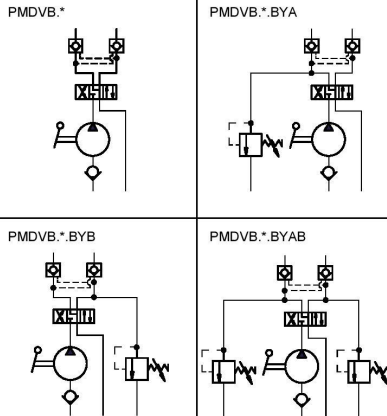
## Vista d'insieme



## Caratteristiche tecniche

Pressione Massima di lavoro	Vedere tabella
Cilindrata	6-12-25-45cm <sup>3</sup>
Fluidi utilizzabili secondo	DIN 51524
Viscosità fluido	10+500 mm <sup>2</sup> /s
Massima contaminazione fluido da classe 7 a 9 in accordo con NAS 1638 con filtro β ≥75	
Temperatura fluido	-25°C a +75°C
Temperatura ambiente	-25°C a +60°C
Materiale corpo	Ghisa
Trattamento stelo	Niploy
Peso totale Kg	2,5 Kg

## Schema idraulico



## Codice di Ordinazione

PMDVB \* \* \*

**Cilindrata:**  
6 = 6cm<sup>3</sup>  
12 = 12cm<sup>3</sup>  
25 = 25cm<sup>3</sup>  
45 = 45cm<sup>3</sup>

**Accessori:**  
S = Soffietto di protez.

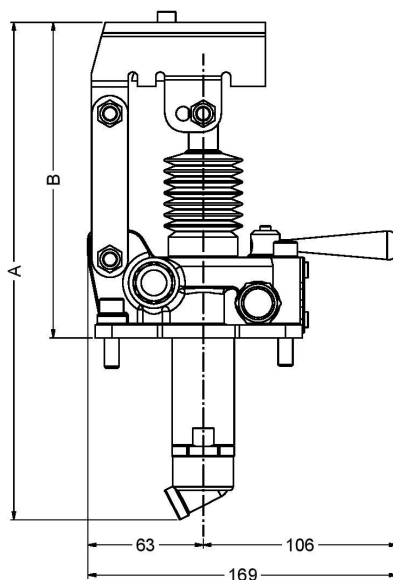
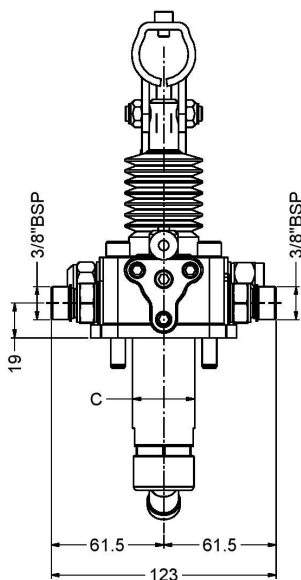
**Versione:**  
Omettere = Distributore 4/3 e valvole di blocco  
BYB = Con VMP su B  
BYA = Con VMP su A  
BYAB = Con VMP su AB

Pompa manuale, doppio effetto per cilindri doppio effetto con distributore manuale 4 vie 3 posizioni e valvole di blocco.

La pompa è fornibile, a richiesta, con valvole di massima pressione. Esecuzione per montaggio sul serbatoio con attacchi da 3/8" BSP.

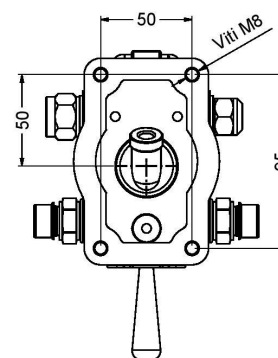
Taratura standard VMP 100 Bar.

## Dimensioni Costruttive



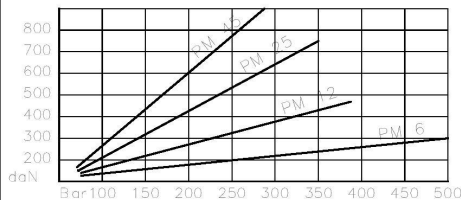
Viti di fissaggio e guarnizioni di tenuta incluse nel kit

Attacco leva Ø27



Pompa tipo Pump type	Cilindrata Displacement	Pressione Bar Bar Prassure		A	B	C	Peso Weight
		Continua	Massima				
PMDVB-6	6 cm <sup>3</sup>	450	500	253	166	Ø34	3,4 Kg
PMDVB-12	12 cm <sup>3</sup>	320	380	253	166	Ø34	3,4 Kg
PMDVB-25	25 cm <sup>3</sup>	280	350	273	172	Ø34	3,45 Kg
PMDVB-45	45 cm <sup>3</sup>	220	280	283	172	Ø40	3,5 Kg

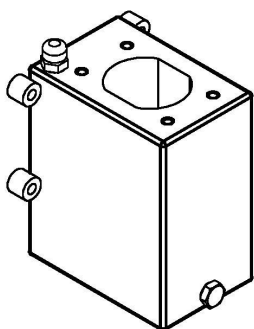
Diagramma di sforzo con leva da 600mm



# SERBATOI per POMPE A MANO

Serbatoi in acciaio verniciato per pompe a mano

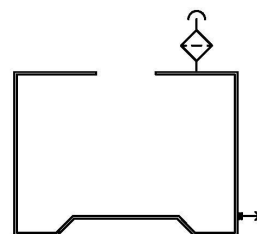
## Vista d'insieme



## Caratteristiche tecniche

Portata Massima	Vedere tabella
Materiale corpo	Acciaio
Verniciatura	Nero
Peso totale Kg	Vedere tabella

## Schema idraulico

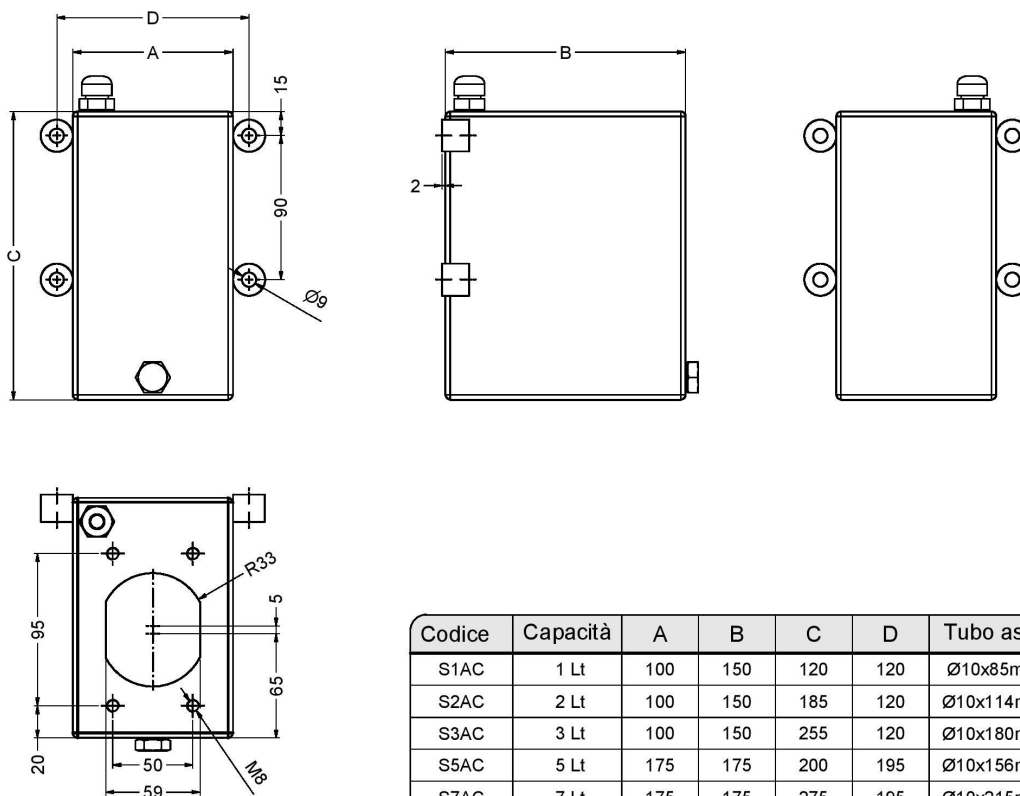


## Codice di Ordinazione

S	*	AC
<b>Capacità:</b> 1 = 1 Lt 2 = 2 Lt 3 = 3 Lt 5 = 5 Lt 7 = 7 Lt 10 = 10 Lt		<b>Materiale:</b> AC = Acciaio verniciato

Serbatoio in acciaio standard per pompa manuali della serie PM\*.  
 Completati di sfiato e tappo di scarico.  
 Fissaggio a parete con viti M8.  
 Capacità da 1 a 10Lt.

## Dimensioni Costruttive



Codice	Capacità	A	B	C	D	Tubo asp.	Peso
S1AC	1 Lt	100	150	120	120	Ø10x85mm	2,2 Kg
S2AC	2 Lt	100	150	185	120	Ø10x114mm	3,0 Kg
S3AC	3 Lt	100	150	255	120	Ø10x180mm	3,7 Kg
S5AC	5 Lt	175	175	200	195	Ø10x156mm	5,3 Kg
S7AC	7 Lt	175	175	275	195	Ø10x215mm	6,6 Kg
S10AC	10 Lt	175	175	380	195	Ø10x325mm	8,3 Kg