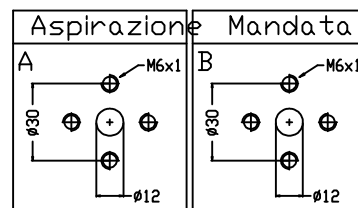
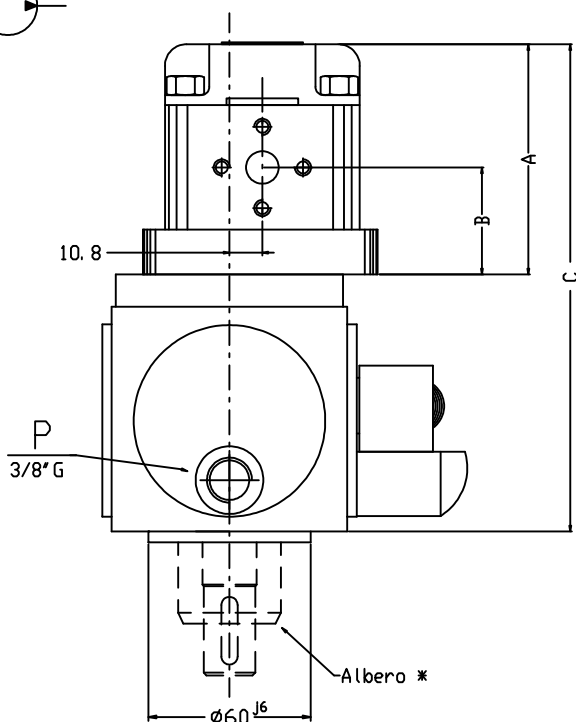
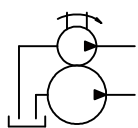
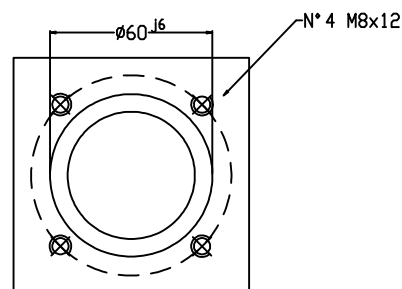


Pompa a due stadi PV1 - ... / PR 1 - ...



Fissaggio lato motore



Caratteristiche generali

Tipo di apparecchio

Costruzione

Fissaggio

Senso di rotazione

Velocità di rotazione

Montaggio

Campo di temp. ambientale

Fluido idraulico

Campo di temp. del fluido

Campo di viscosità del fluido

Filtraggio

Portata

Pompa a due stadi a cilindrata fissa

Pompa BP ad ingranaggi flangiata in asse a pompa a pistoni radiali AP

Attacco flangiato lato albero

Da specificare se orario o antiorario

500-1900 g/m, ottimale 900-1500 g/m

Esterno o ad immersione da specificare

da -20°C a +60°C

Olio minerale DIN 51524-51525

Da -10°C a +70°C, ottimale da +30°C a +60°C

16-300cSt (2,4-40°E), ottimale 20-35 cSt (2,9-4,3°E)

25-60 micron a seconda dell' impiego

Vedere tabelle

Modello	cc/giro BP	L/m BP a 1450g/m	P MAX BP	cc/giro AP	L/m AP AP	P. MAX AP	A	B	C	Aspir.	Mand.
PV1-0,9/PR1,,	0,91	1,32	240	0,30 - 1,42	0,40 - 1,90	800-150	77,1	37,3	171,1	Tipo A	Tipo B
PV1-1,2/PR1,,	1,17	1,70	250	0,30 - 1,42	0,40 - 1,90	800-150	78	37,8	172	Tipo A	Tipo B
PV1-1,7/PR1,,	1,56	2,20	250	0,30 - 1,42	0,40 - 1,90	800-150	79,5	38,5	173,5	Tipo A	Tipo B
PV1-2,2/PR1,,	2,08	3,00	250	0,30 - 1,42	0,40 - 1,90	800-150	81,5	39,5	175,5	Tipo A	Tipo B
PV1-2,6/PR1,,	2,60	3,77	250	0,30 - 1,42	0,40 - 1,90	800-150	83,5	40,5	177,5	Tipo A	Tipo B
PV1-3,2/PR1,,	3,12	4,52	250	0,30 - 1,42	0,40 - 1,90	800-150	85,5	41,5	179,5	Tipo A	Tipo B
PV1-3,8/PR1,,	3,64	5,27	250	0,30 - 1,42	0,40 - 1,90	800-150	87,5	42,5	181,5	Tipo A	Tipo B
PV1-4,3/PR1,,	4,16	6,00	250	0,30 - 1,42	0,40 - 1,90	800-150	89,5	43,5	183,5	Tipo A	Tipo B
PV1-4,9/PR1,,	4,94	7,16	250	0,30 - 1,42	0,40 - 1,90	800-150	92,5	45	186,5	Tipo A	Tipo B
PV1-5,9/PR1,,	5,85	8,48	250	0,30 - 1,42	0,40 - 1,90	800-150	96	46,8	190	Tipo A	Tipo B
PV1-6,5/PR1,,	6,50	9,42	250	0,30 - 1,42	0,40 - 1,90	800-150	98,5	48	192,5	Tipo A	Tipo B
PV1-7,8/PR1,,	7,54	10,90	220	0,30 - 1,42	0,40 - 1,90	800-150	102,5	50	196,5	Tipo A	Tipo B
PV1-9,8/PR1,,	9,88	14,30	190	0,30 - 1,42	0,40 - 1,90	800-150	111,5	54,5	205,5	Tipo A	Tipo B