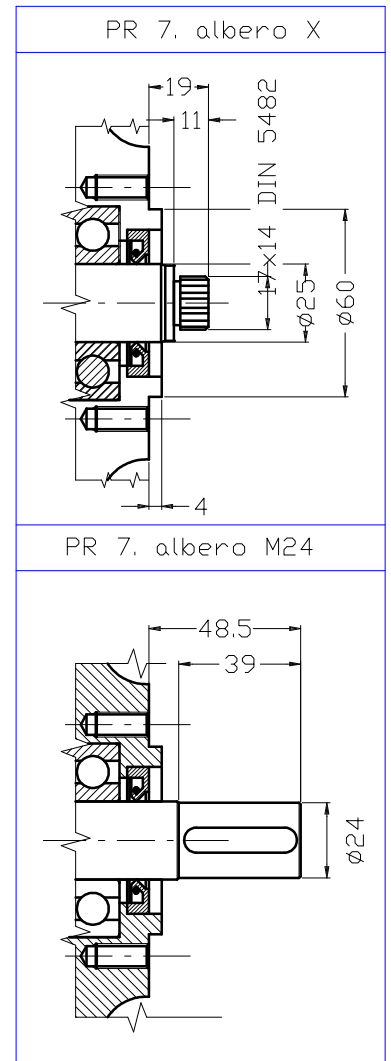
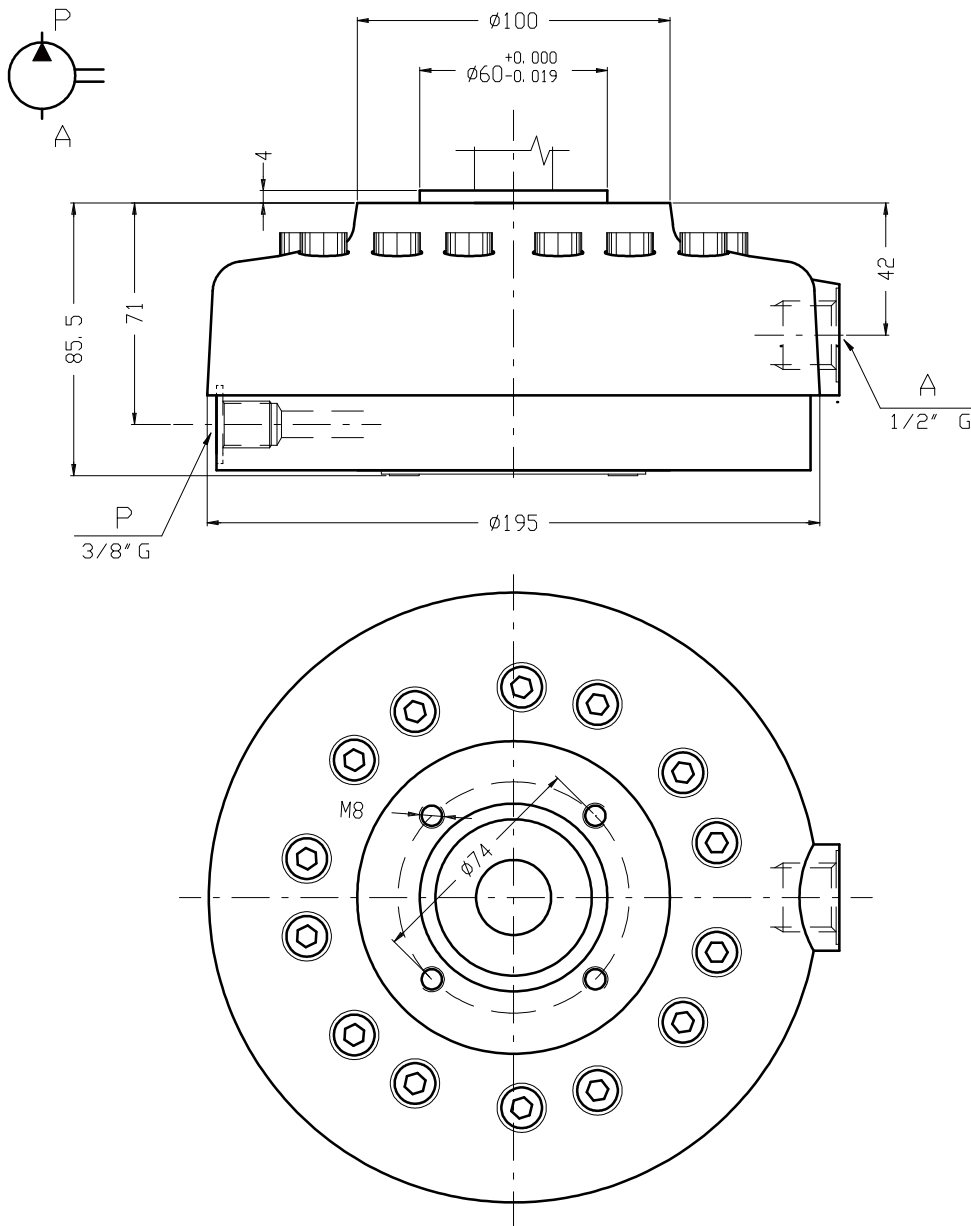




HP Hydro Power s.r.l.

Pompe a pistoni radiali - Oleodinamica - Impianti

Pompa radiale PR 7



Caratteristiche generali ed idrauliche

Tipo di costruzione :	Pompa a cilindrata fissa a 7 pompanti
Senso di rotazione :	Indifferente
Velocità di funzionamento :	300-1800 g/min; ideale 900-1500 g/min
Fluido idraulico :	Olio minerale sec. DIN 51524 e 51525
Pressione in entrata :	0.01-0.3 bar; pompa NON autoaspirante, montare sotto battente.
Campo di temp. fluido :	da -10 a +70°C; ottimale 30- 50°C
Viscosità del fluido :	genericamente 4 - 300 cST (1.3 - 40°E); in lavoro 10 - 30 cST (1.8 - 4°E)
Filtraggio :	60 - 90 micron.

Modello	CC/giro	L/min	L/min P max	P max	P max Picco
PR 7.10	4.40	6.20	5.40	500	550
PR 7.12	6.40	9.00	8.30	350	390
PR 7.13	7.40	10.50	9.60	300	340