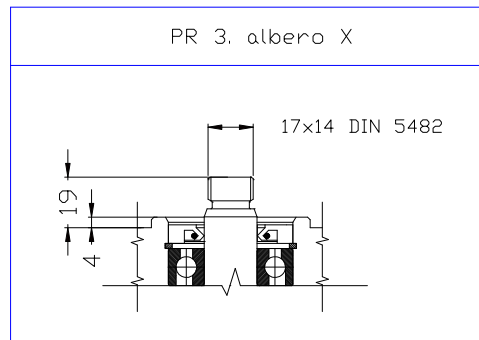
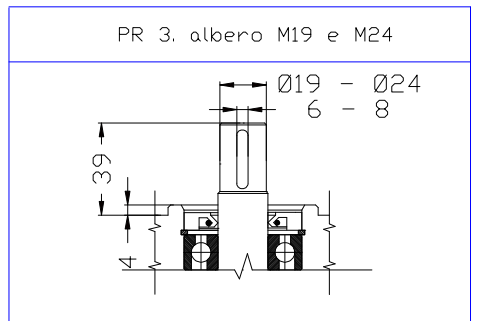
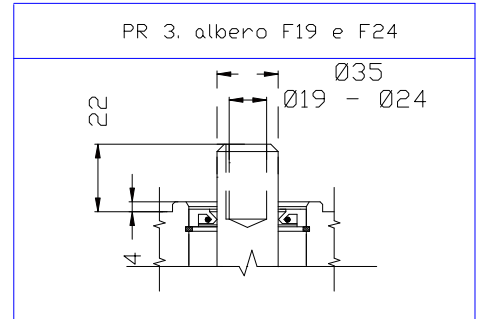
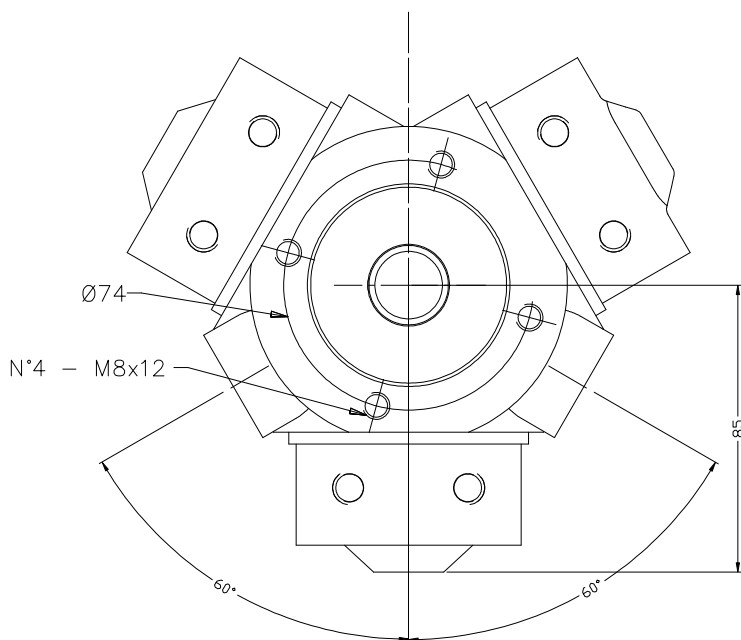
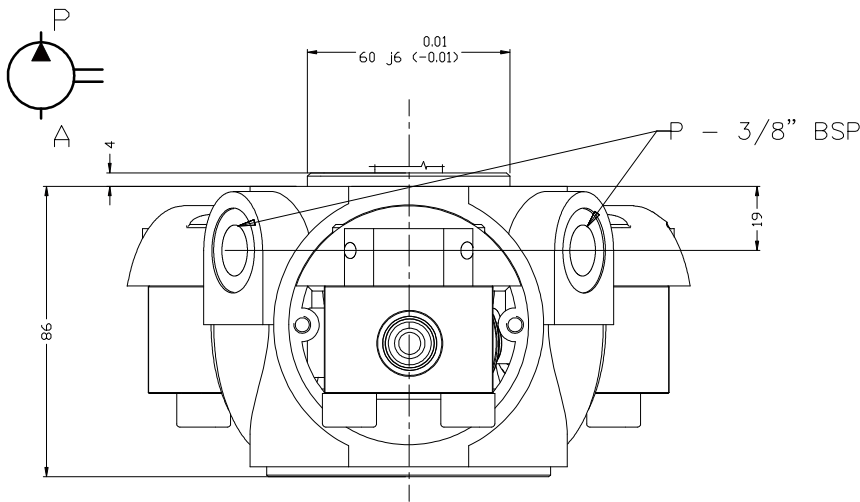




HP Hydro Power s.r.l.

Pompe a pistoni radiali - Oleodinamica - Impianti

Pompa radiale PR 3



Caratteristiche generali ed idrauliche

Tipo di costruzione : Pompa a cilindrata fissa a 3 pompanti
 Senso di rotazione : Indifferente
 Velocità di funzionamento : 300-1800 g/min; ideale 900-1500 g/min
 Fluido idraulico : Olio minerale sec. DIN 51524 e 51525
 Pressione in entrata : 0.01-0.3 bar
 Campo di temp. fluido : da -10 a +70°C; ottimale 30- 50°C
 Viscosità del fluido : genericamente 4 - 300 cST (1.3 - 40°E); in lavoro 10 - 30 cST (1.8 - 4°E)
 Filtraggio : 60 - 90 micron.

Modello	CC/giro	L/min	L/min P max	P max	P max Picco
PR 3.07	0.90	1.38	1.20	800	850
PR 3.08	1.20	1.71	1.40	600	650
PR 3.10	1.89	2.67	2.30	500	550
PR 3.12	2.72	3.85	3.55	350	390
PR 3.13	3.18	4.52	4.20	300	340