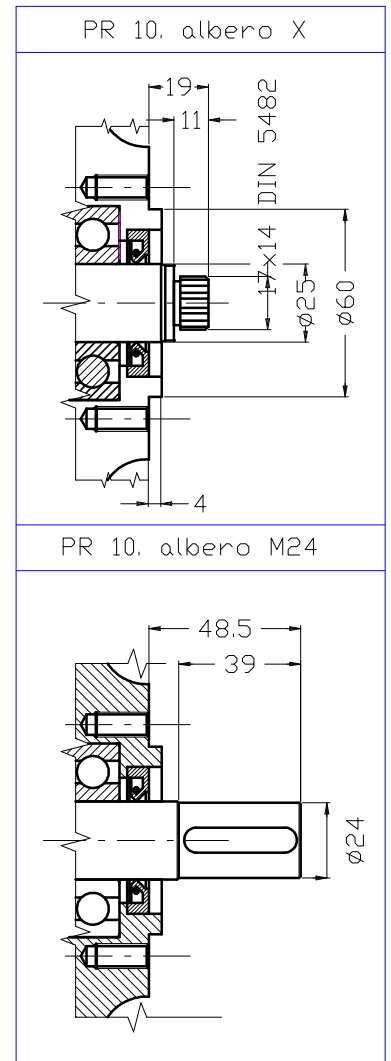
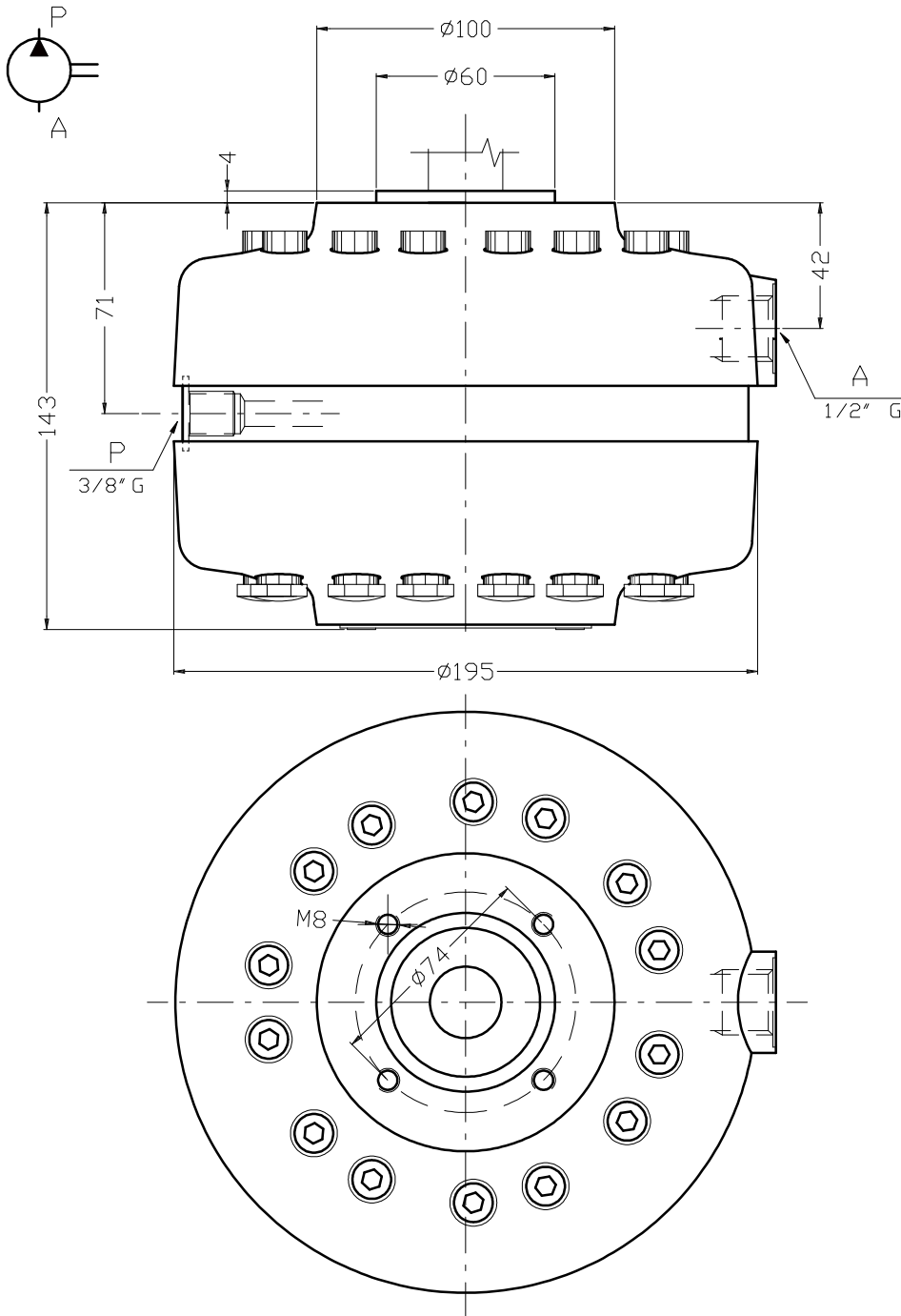




HP Hydro Power s.r.l.

Pompe a pistoni radiali - Oleodinamica - Impianti

Pompa radiale PR 14



Caratteristiche generali ed idrauliche

- Tipo di costruzione : Pompa a cilindrata fissa a 14 pompanti
 Senso di rotazione : Indifferente
 Velocità di funzionamento : 300-1800 g/min; ideale 900-1500 g/min
 Fluido idraulico : Olio minerale sec. DIN 51524 e 51525
 Pressione in entrata : 0.01-0.3 bar; pompa NON autoaspirante, montare sotto battente.
 Campo di temp. fluido : da -10 a +70°C; ottimale 30- 50°C
 Viscosità del fluido : genericamente 4 - 300 cST (1.3 - 40°E); in lavoro 10 - 30 cST (1.8 - 4°E)
 Filtraggio : 60 - 90 micron.

Modello	CC/giro	L/min	L/min P max	P max	P max Picco
PR 14.10	8.8	12.5	10.8	500	550
PR 14.12	12.7	17.9	16.5	350	390
PR 14.13	14.8	21	19.3	300	340