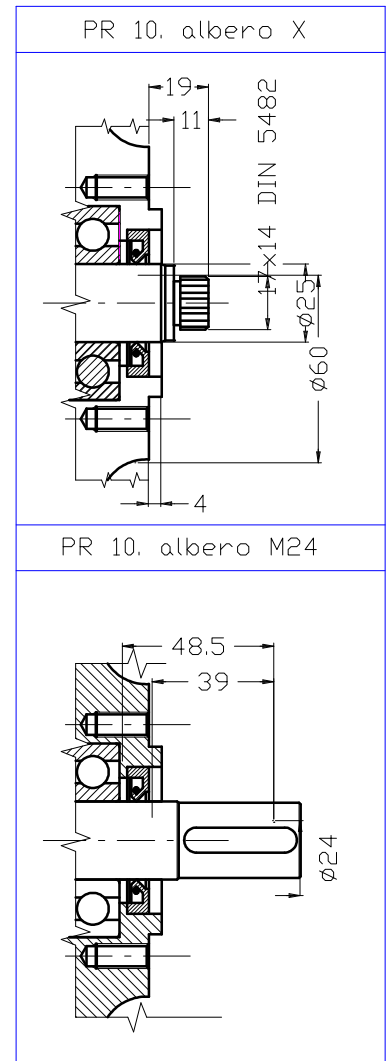
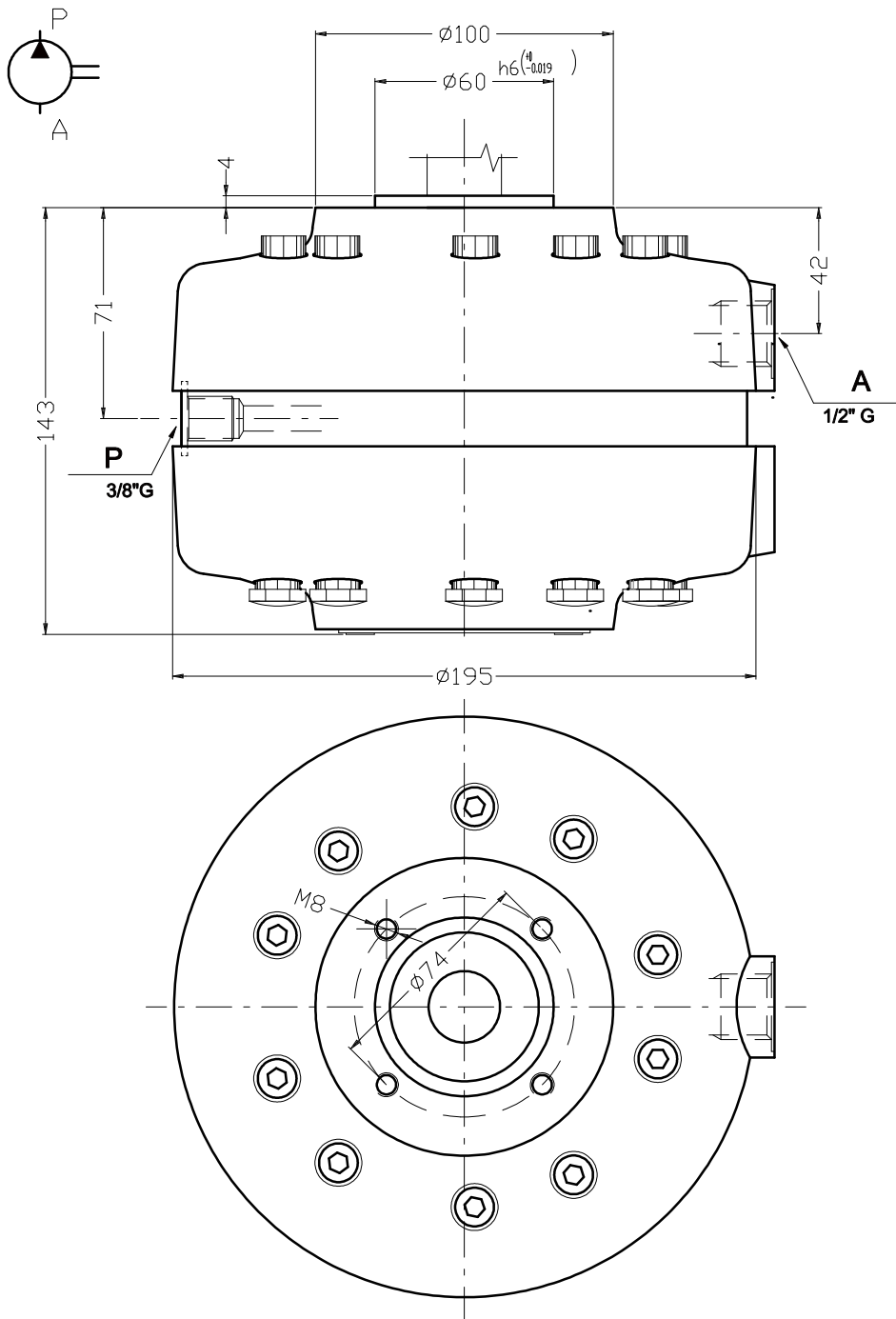




HP Hydro Power s.r.l.

Pompe a pistoni radiali - Oleodinamica - Impianti

Pompa radiale PR 10



Caratteristiche generali ed idrauliche

- Tipo di costruzione : Pompa a cilindrata fissa a 10 pompanti
- Senso di rotazione : Indifferente
- Velocità di funzionamento : 300-1800 g/min; ideale 900-1500 g/min
- Fluido idraulico : Olio minerale sec. DIN 51524 e 51525
- Pressione in entrata : 0.01-0.3 bar; pompa NON autoaspirante, montare sotto battente.
- Campo di temp. fluido : da -10 a +70°C; ottimale 30- 50°C
- Viscosità del fluido : genericamente 4 - 300 cST (1.3 - 40°E); in lavoro 10 - 30 cST (1.8 - 4°E)
- Filtraggio : 60 - 90 micron.

Modello	CC/giro	L/min	L/min P max	P max	P max Picco
PR 10.10	6.30	8.90	7.70	500	550
PR 10.12	8.90	12.80	11.80	350	390
PR 10.13	10.60	15.00	13.80	300	340