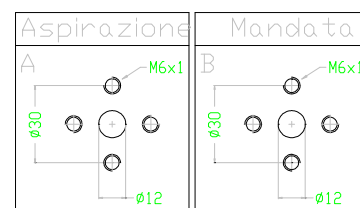
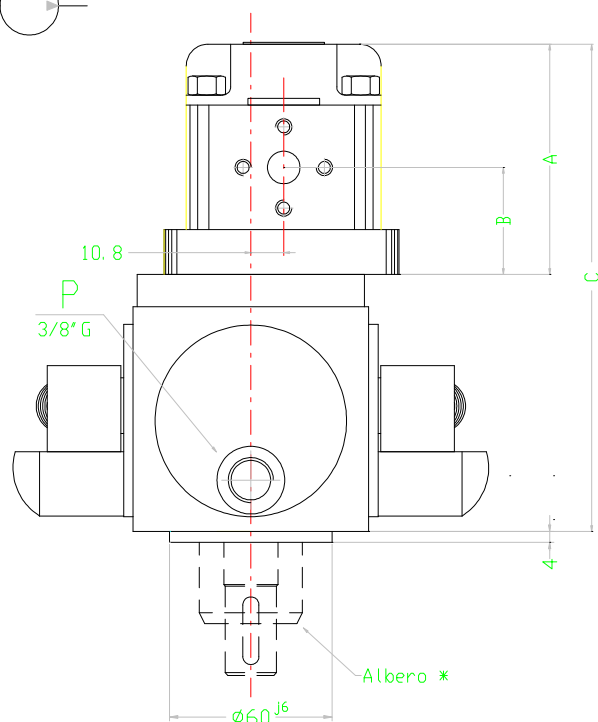
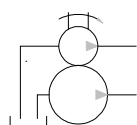
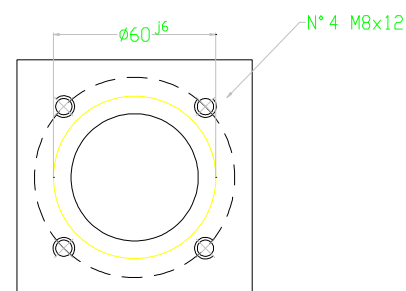


Pompa a due stadi PV1 - ... / PR 2 - ...



Fissaggio lato motore



Caratteristiche generali

Tipo di apparecchio	Pompa a due stadi a cilindrata fissa
Costruzione	Pompa BP ad ingranaggi flangiata in asse a pompa a pistoni radiali AP
Fissaggio	Attacco flangiato lato albero
Senso di rotazione	Da specificare se orario o antiorario
Velocità di rotazione	500-1900 g/m, ottimale 900-1500 g/m
Montaggio	Esterno o ad immersione da specificare
Campo di temp. ambientale	da -20°C a +60°C
Fluido idraulico	Olio minerale DIN 51524-51525
Campo di temp. del fluido	Da -10°C a +70°C, ottimale da +30°C a +60°C
Campo di viscosità del fluido	16-300cSt (2,4-40°E), ottimale 20-35 cSt (2,9-4,3°E)
Filtraggio	25-60 micron a seconda dell'impiego
Portata	Vedere tabelle

Modello	cc/giro BP	L/m BP a 1450g/m	P MAX BP	cc/giro AP	L/m AP AP	P. MAX AP	A	B	C	Aspir.	Mand.
PV1-0,9/PR1,,	0,91	1,32	240	0,60 - 2,83	0,80 - 3,80	800-150	77,1	37,3	171,1	Tipo A	Tipo B
PV1-1,2/PR1,,	1,17	1,70	250	0,60 - 2,84	0,80 - 3,81	800-150	78	37,8	172	Tipo A	Tipo B
PV1-1,7/PR1,,	1,56	2,20	250	0,60 - 2,85	0,80 - 3,82	800-150	79,5	38,5	173,5	Tipo A	Tipo B
PV1-2,2/PR1,,	2,08	3,00	250	0,60 - 2,86	0,80 - 3,83	800-150	81,5	39,5	175,5	Tipo A	Tipo B
PV1-2,6/PR1,,	2,60	3,77	250	0,60 - 2,87	0,80 - 3,84	800-150	83,5	40,5	177,5	Tipo A	Tipo B
PV1-3,2/PR1,,	3,12	4,52	250	0,60 - 2,88	0,80 - 3,85	800-150	85,5	41,5	179,5	Tipo A	Tipo B
PV1-3,8/PR1,,	3,64	5,27	250	0,60 - 2,89	0,80 - 3,86	800-150	87,5	42,5	181,5	Tipo A	Tipo B
PV1-4,3/PR1,,	4,16	6,00	250	0,60 - 2,90	0,80 - 3,87	800-150	89,5	43,5	183,5	Tipo A	Tipo B
PV1-4,9/PR1,,	4,94	7,16	250	0,60 - 2,91	0,80 - 3,88	800-150	92,5	45	186,5	Tipo A	Tipo B
PV1-5,9/PR1,,	5,85	8,48	250	0,60 - 2,92	0,80 - 3,89	800-150	96	46,8	190	Tipo A	Tipo B
PV1-6,5/PR1,,	6,50	9,42	250	0,60 - 2,93	0,80 - 3,90	800-150	98,5	48	192,5	Tipo A	Tipo B
PV1-7,8/PR1,,	7,54	10,90	220	0,60 - 2,94	0,80 - 3,91	800-150	102,5	50	196,5	Tipo A	Tipo B
PV1-9,8/PR1,,	9,88	14,30	190	0,60 - 2,95	0,80 - 3,92	800-150	11,5	54,5	205,5	Tipo A	Tipo B