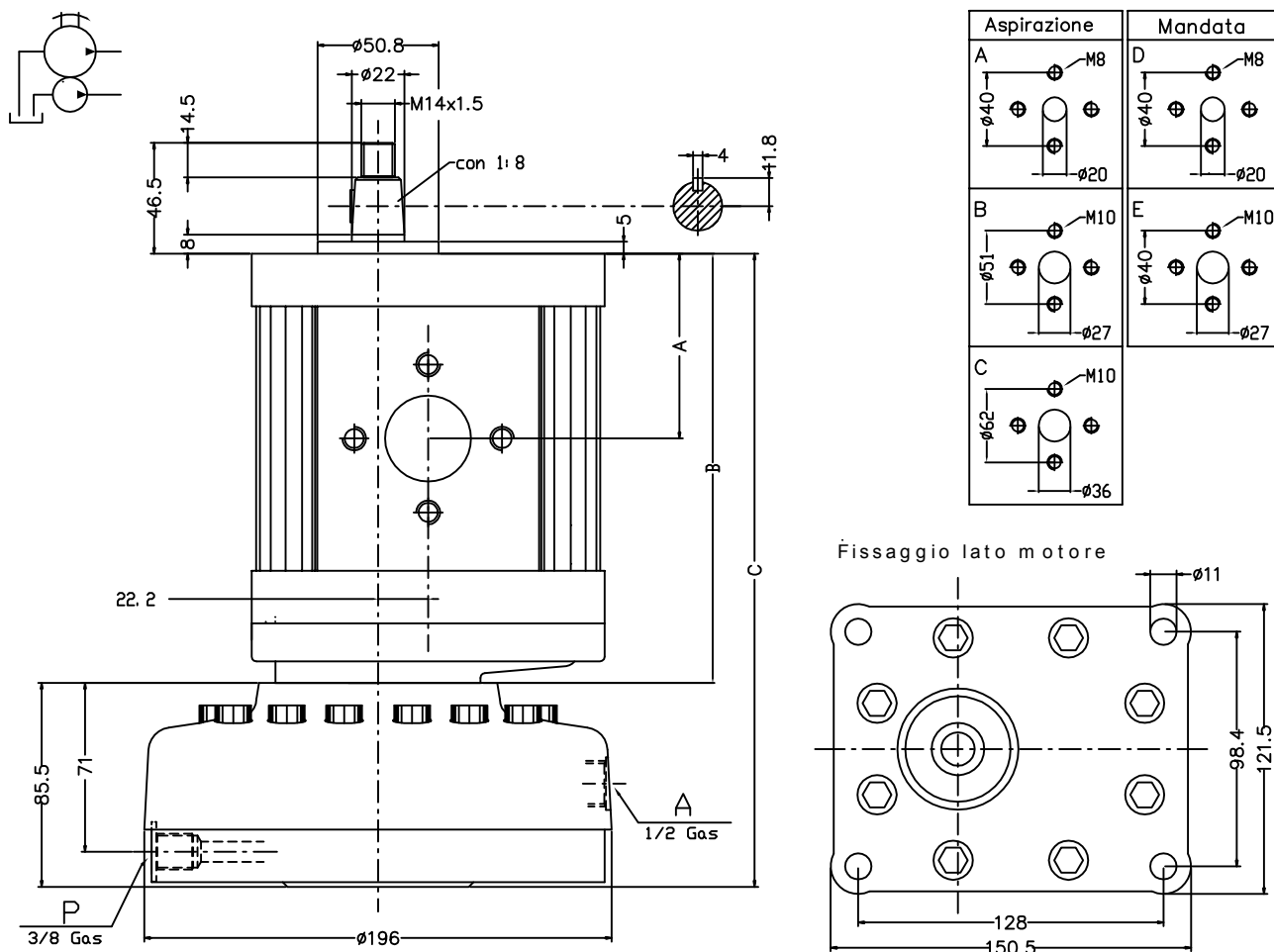




HP Hydro Power s.r.l.

Pompe a pistoni radiali - Oleodinamica - Impianti

Pompa a due stadi PT3 - ... / PR 7 - ...



Caratteristiche generali

Tipo di apparecchio	Pompa a due stadi a cilindrata fissa
Costruzione	Pompa BP ad ingranaggi flangiata in asse a pompa a pistoni radiali AP
Fissaggio	Attacco flangiato lato albero
Senso di rotazione	Da specificare se orario o antiorario
Velocità di rotazione	500-1900 g/m, ottimale 900-1500 g/m
Montaggio	Esterno o ad immersione da specificare
Campo di temp. ambientale	da -20°C a +60°C
Fluido idraulico	Olio minerale DIN 51524-51525
Campo di temp. del fluido	Da -10°C a +70°C, ottimale da +30°C a +60°C
Campo di viscosità del fluido	16-300cSt (2,4-40°E), ottimale 20-35 cSt (2,9-4,3°E)
Filtraggio	25-60 micron a seconda dell'impiego
Portata	Vedere tabelle

Modello	cc/giro BP	L/m BP a 1450g/m	P MAX BP	cc/giro AP	L/m AP AP	P. MAX AP	A	B	C	Aspir.	Mand.
PT3-22/PR7..	22,10	32,00	250	2,10 - 9,94	2,80 - 13,30	800-150	63	151	236,5	Tipo A	Tipo D
PT3-26/PR7..	26,20	38,00	250	2,10 - 9,94	2,80 - 13,30	800-150	64,5	154	239,5	Tipo A	Tipo D
PT3-33/PR7..	33,10	48,00	250	2,10 - 9,94	2,80 - 13,30	800-150	67	159	244,5	Tipo B	Tipo D
PT3-38/PR7..	37,90	54,90	250	2,10 - 9,94	2,80 - 13,30	800-150	68,8	162,6	248,1	Tipo B	Tipo D
PT3-44/PR7..	44,10	63,90	250	2,10 - 9,94	2,80 - 13,30	800-150	71	167	252,5	Tipo B	Tipo E
PT3-48/PR7..	48,30	70,00	230	2,10 - 9,94	2,80 - 13,30	800-150	72,5	170	255,5	Tipo B	Tipo E
PT3-55/PR7..	55,10	80,00	230	2,10 - 9,94	2,80 - 13,30	800-150	75	175	260,5	Tipo B	Tipo E
PT3-63/PR7..	63,40	91,90	210	2,10 - 9,94	2,80 - 13,30	800-150	78	181	266,5	Tipo C	Tipo E
PT3-75/PR7..	74,40	107,80	180	2,10 - 9,94	2,80 - 13,30	800-150	82	189	274,5	Tipo C	Tipo E
PT3-90/PR7..	88,20	127,90	150	2,10 - 9,94	2,80 - 13,30	800-150	87	199	284,5	Tipo C	Tipo E