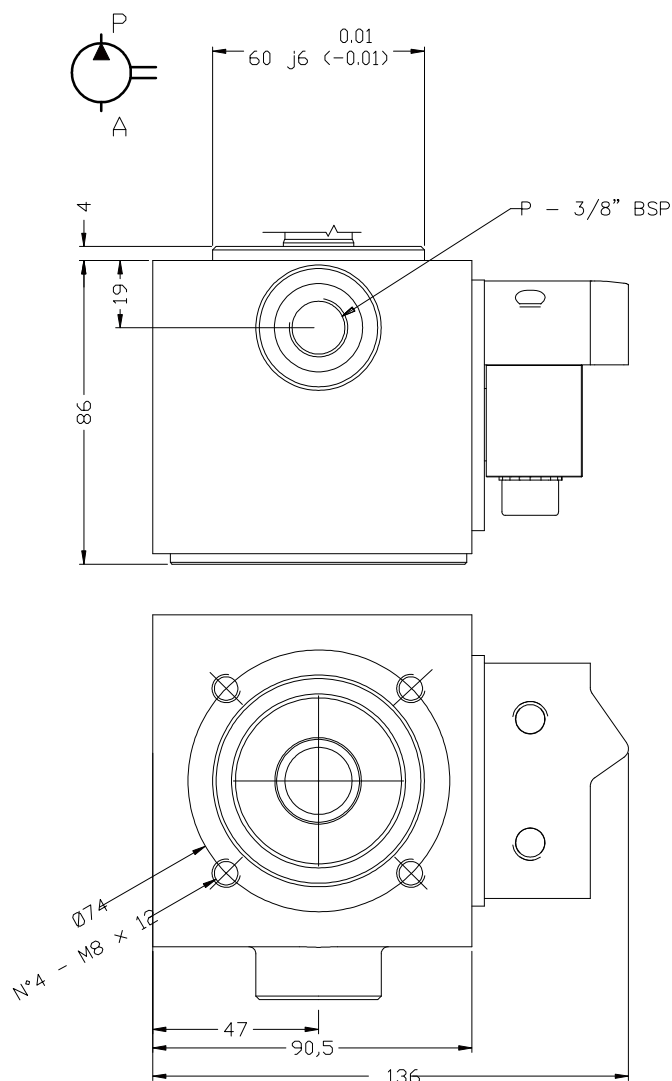




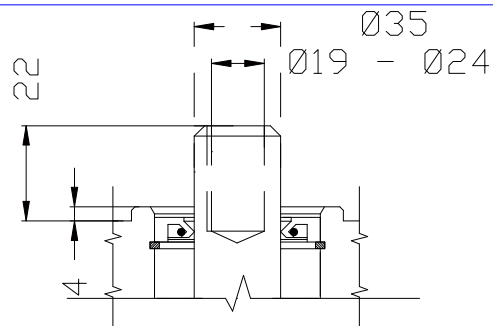
# HP Hydro Power s.r.l.

Pompe a pistoni radiali - Oleodinamica - Impianti

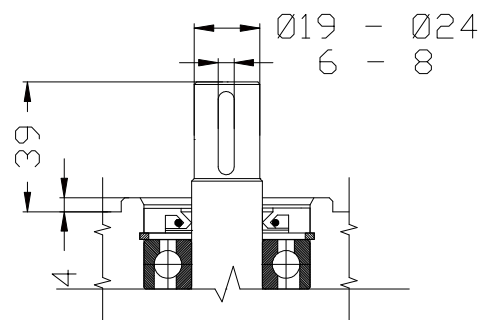
## Pompa radiale PR 1



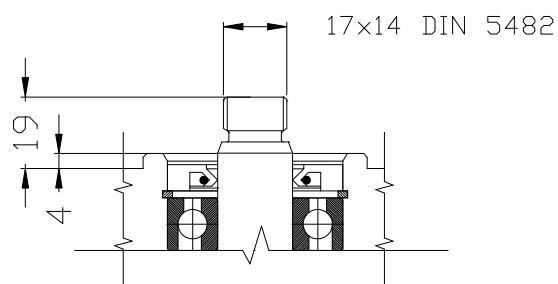
PR 3. albero F19 e F24



PR 3. albero M19 e M24



PR 3. albero X



### Caratteristiche generali ed idrauliche

Tipo di costruzione : Pompa a cilindrata fissa a 1 pompanti  
 Senso di rotazione : Indifferente  
 Velocità di funzionamento : 300-1800 g/min; ideale 900-1500 g/min  
 Fluido idraulico : Olio minerale sec. DIN 51524 e 51525  
 Pressione in entrata : 0.01-0.3 bar  
 Campo di temp. fluido : da -10 a +70°C; ottimale 30- 50°C  
 Viscosità del fluido : genericamente 4 - 300 cST ( 1.3 - 40°E ); in lavoro 10 - 30 cST ( 1.8 - 4°E )  
 Filtraggio : 60 - 90 micron.

| Modello | CC/giro | L/min | L/min P max | P max | P max Picco |
|---------|---------|-------|-------------|-------|-------------|
| PR 1.07 | 0.30    | 0.46  | 0.40        | 800   | 850         |
| PR 1.08 | 0.40    | 0.57  | 0.45        | 600   | 650         |
| PR 1.10 | 0.63    | 0.89  | 0.75        | 500   | 550         |
| PR 1.12 | 0.91    | 1.29  | 1.20        | 350   | 390         |
| PR 1.13 | 1.06    | 1.5   | 1.35        | 300   | 340         |